



## Chave de Segurança EX AZM 161

### DADOS TÉCNICOS

Área de aplicação: **Zonas 21 e 22**  
 Marcação: **Ex tb IIIC T85°C Db**  
 INMETRO: **DNV 13.0087 X**

### PROPRIEDADES GLOBAIS

Normas: **EN 60947-5-1, EN 60079-0, EN 60079-31, BG-GS-ET-19, ABNT NBR IEC 60079-0, ABNT NBR IEC 60079-31**  
 Número de direções de atuação: **3 lados**  
 Princípio ativo: **Eletromecânico**  
 Ciclo de carga: **Ímã 100%**  
 Materiais  
 Material dos invólucros: **Plástico, termoplástico reforçado com fibra de vidro, auto extinção de fogo**  
 Material dos contatos: **Prata**  
 Revestimento do compartimento: **Nenhum**  
 Peso: **470 g**

### DADOS MECÂNICOS

Folga do atuador da direção de acionamento: **5,5 mm**  
 Design da conexão elétrica: **Conexão por parafuso**  
 Seção do cabo  
 Seção do cabo mín.: **Ø 5 mm**  
 Seção do cabo máx.: **Ø 10 mm**  
 Bitola de conexão  
 Bitola de conexão mín.: **1 X 0,75 mm<sup>2</sup>**  
 Bitola de conexão máx.: **1 X 1,5 mm<sup>2</sup>**  
 Resistência mecânica: **> 1.000.000 comutações**  
 Orientação: **Todas as indicações sobre a seção dos cabos incluem os fios condutores**  
 Dispositivo de desbloqueio de emergência (S/N): **Não**

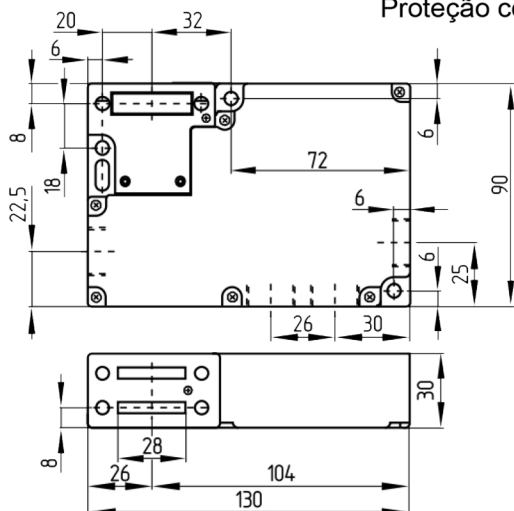
Destramento manual (S/N): **Sim**  
 Liberação de emergência (S/N): **Não**  
 Força de retenção: **5 N**  
 Força de abertura obrigatória: **20 N**  
 Percurso de abertura obrigatório: **10 mm**  
 Força de engate Fmax: **2000 N**  
 Energia de impacto: **1 J**  
 Velocidade máxima de atuação: **1 m/s**  
 Frequência de atuação: **Máx. 1.000/h**

#### AMBIENTE

Temperatura ambiente mínima: **-15°C**  
 Temperatura ambiente máxima: **+50°C**  
 Tipo de proteção: **IP67 segundo EN 60529 (ABNT NBR IEC 60529)**

#### DADOS ELÉTRICOS

Design do elemento de controle: **Contato normalmente aberto (NA). Normalmente fechado (NF)**  
 Princípio de comutação: **Elemento de circuito de deslizamento**  
 Número de contatos auxiliares: **2 pedaços**  
 Número de contatos de segurança: **4 pedaços**  
 Princípio de bloqueio por mola: **Sim**  
 Princípio de bloqueio por corrente elétrica: **Não**  
 Medição da tensão de comando  $U_s$ : **24 VAC/DC**  
 Potência instalada: **Máx. 10 W**  
 Medição de rigidez dielétrica da tensão máxima  $U_{imp}$ : **4 kV**  
 Medição de isolamento da tensão  $U_i$ : **250 V**  
 Corrente de ensaio térmico  $I_{the}$ : **5A**  
 Categoria de aplicação: **AC-15: 230 V / 4 A, DC-13: 24 V – 2,5 A**  
 Proteção contra curto-circuito: **6 A gG fusível D**



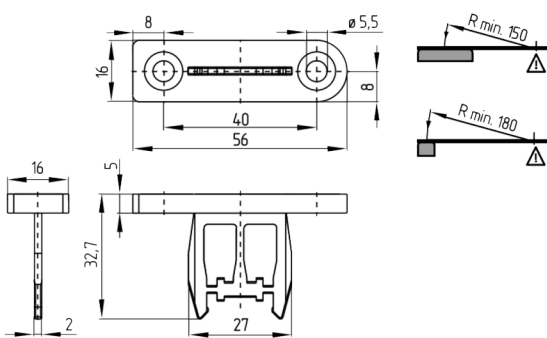
**DETALHES DE ENCOMENDA**

EX-AZM 161 (1)-12/12-(2)K(3)-024-3D

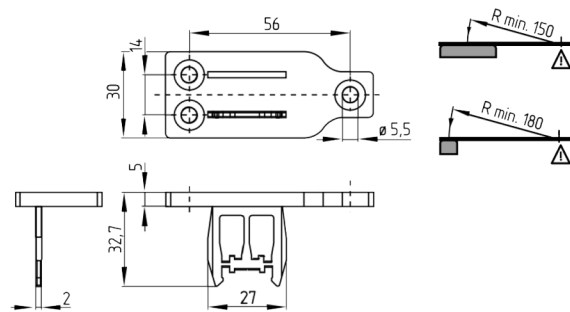
Nº	Opção	Descrição
(1)	SK CC	Conexão por parafuso Bornes com mola de fixação
(2)	sem R	Força de retenção 5 N Força de retenção 30 N
(3)	sem A	Princípio de bloqueio por mola Princípio de bloqueio por corrente elétrica

**ATUADORES PARA AS CHAVES EX AZM 161**

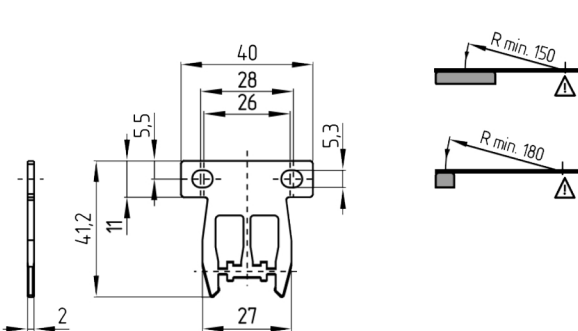
**Atuador reto B1**



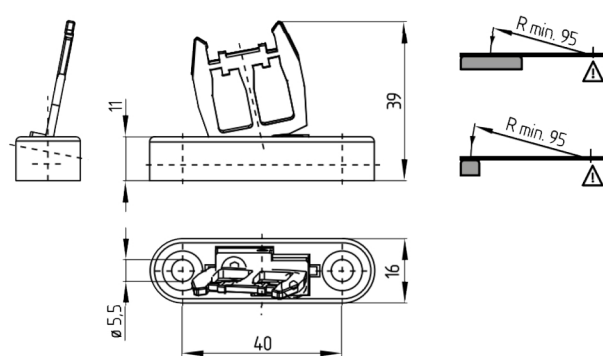
**Atuador reto B1E**



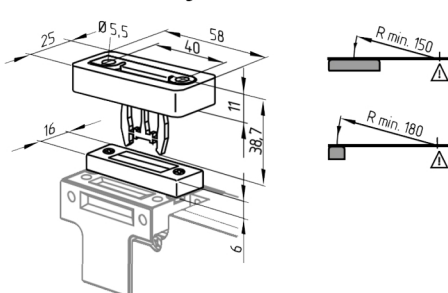
**Atuador reto B1F**



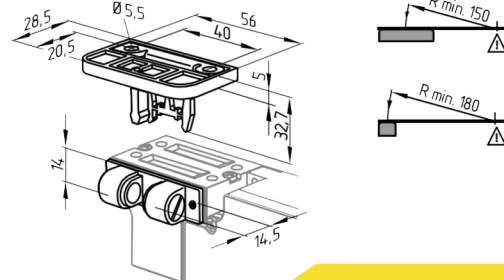
**Atuador flexível B6**



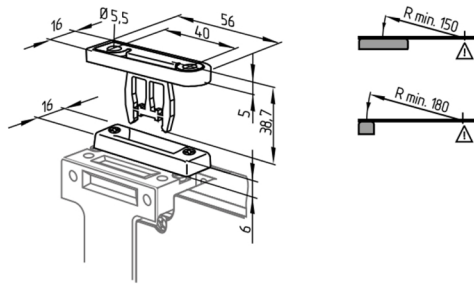
**Atuador B1-2024 com anel de retenção de encaixe**



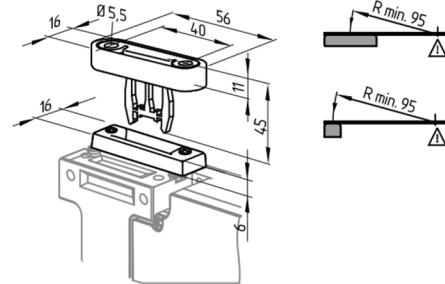
**Atuador B1-2053 com retenção por esferas**



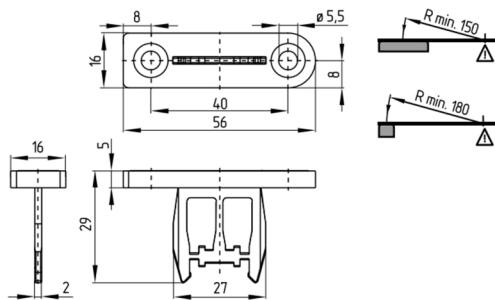
**Atuador B1-2177 com dispositivo centralizador**



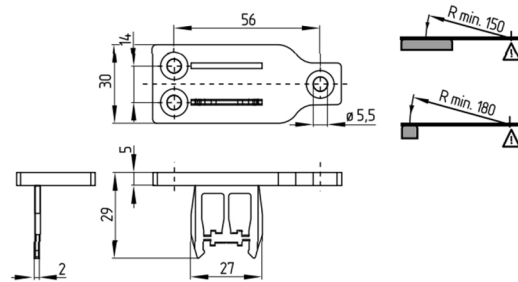
**Atuador B6-2177 com dispositivo centralizador**



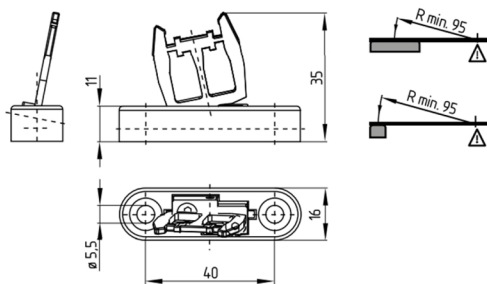
**Atuador reto encurtado B1S**



**Atuador reto encurtado B1ES**

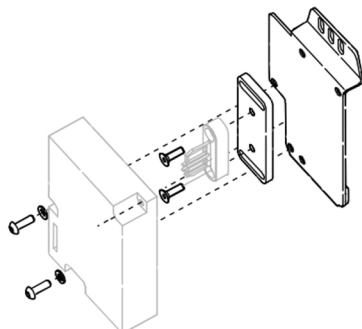


**Atuador angular encurtado B6S**

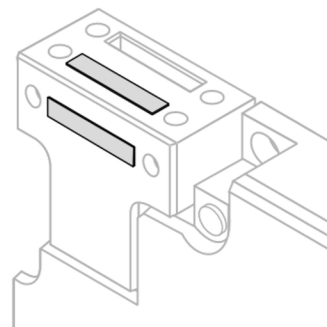


**COMPONENTES DO SISTEMA**

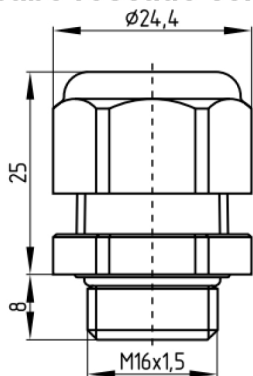
**Conjunto de montagem MS AZM 161 P**



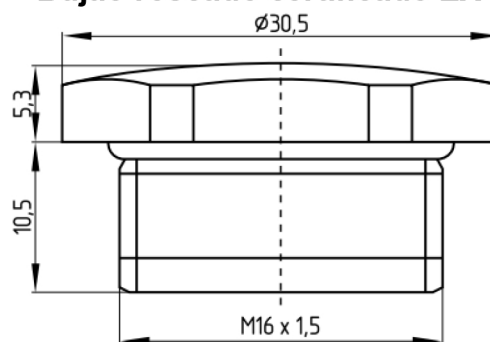
**Plugue de retenção de encaixe AZM 161**



**Prensa-cabo roscado certificado EX**



**Bujão roscado certificado EX**



#### DETALHES DE ENCOMENDA

Atuador reto:	<b>AZM 161-B1</b>
Atuador reto:	<b>AZM 161-B1E</b>
Atuador reto:	<b>AZM 161-B1F</b>
Atuador flexível:	<b>AZM 161-B6</b>
Atuador reto	
com anel de retenção de encaixe:	<b>AZM 161-B1-2024</b>
com retenção por esferas:	<b>AZM 161-B1-2053</b>
com dispositivo centralizador:	<b>AZM 161-B1-2177</b>
Atuador flexível com dispositivo centralizador:	<b>AZM 161-B6-2177</b>
Atuador reto encurtado:	<b>AZM 161-B1S</b>
Atuador reto encurtado:	<b>AZM 161-B1ES</b>
Atuador angular encurtado:	<b>AZM 161-B6S</b>
Conjunto de montagem:	<b>MS AZM 161 P</b>
	<b>MS AZM 161 R/P</b>
Plugue de retenção de encaixe AZM 161:	<b>101145379</b>
Parafusos à prova de violação com encaixes unidirecionais (sem desenho)	
M5 x 12:	<b>101135338</b>
M5 x 16:	<b>101135339</b>
M5 x 20:	<b>101135340</b>
(Quantidade 2 pçs)	
Prensa-cabo roscado certificado EX:	<b>EX-KLE-M16x1.5</b>
Bujão roscado certificado EX:	<b>EX-VS-M16x1.5</b>
Tampa de proteção:	<b>AZM 161-ME</b>